

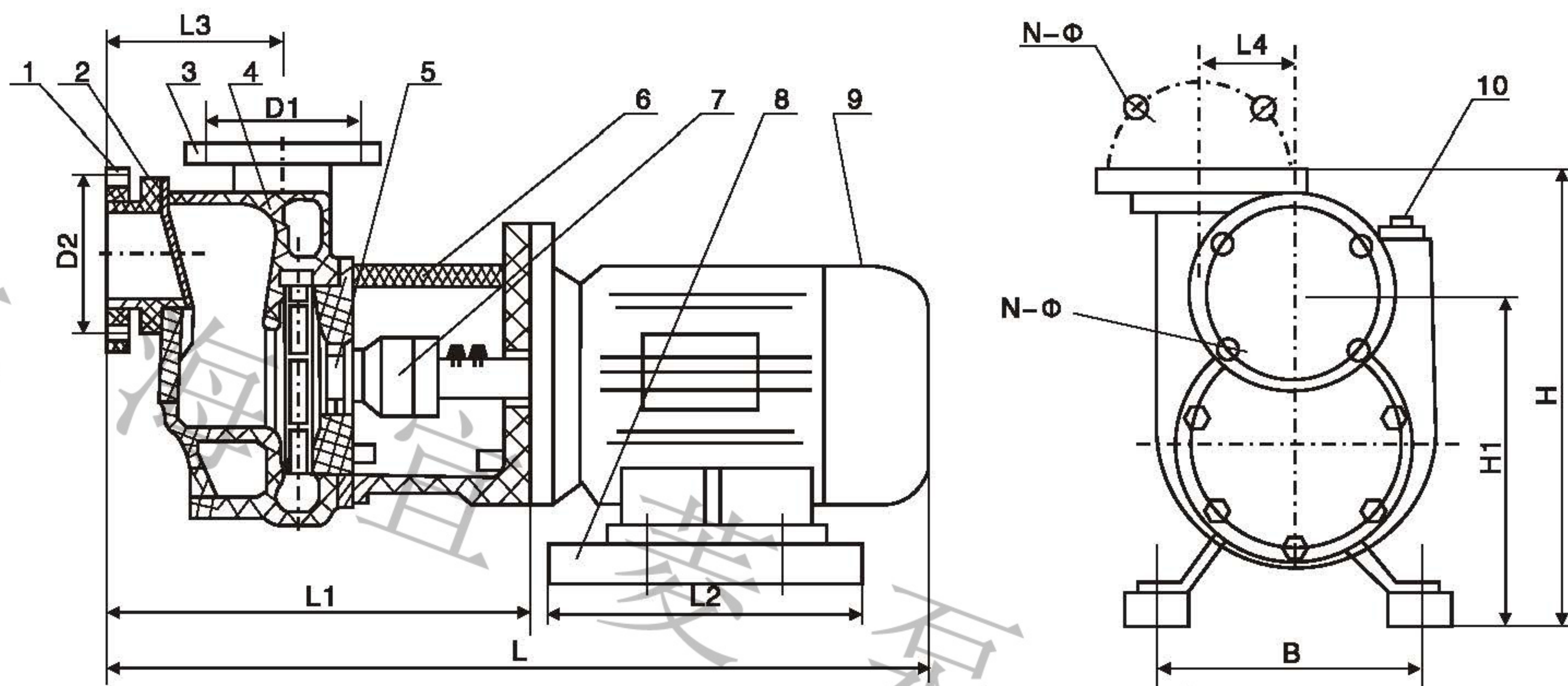
● 结构与特点

FPZ耐腐蚀自吸泵，采用增强聚丙烯（RPP）一次注塑成型。机械强度高，耐腐蚀性能强，结构上有独具一格的科学性能，泵腔内设有吸液室、储液室、回液止回室、气液分离室、回流孔。只需在第一次开机前灌注引液，以后不必重复灌注引液，吸入管安装液下阀，工作时机械密封不需另加冷却水冷却，操作简便、安全无泄漏，是取代液下泵的最佳产品，适用于14℃~80℃（RPP）的各种腐蚀性介质的输送。

● 规格及技术参数

型号	流量 m ³ /h	扬程 m	转速 r/min	自吸高度 m	自吸时间 s/m	功率 kW	进出口径 mm	与电机轴 联接形式	重量 kg
25FPZ-10	2.5	10	2900	3	60	0.55	25/25	直联式	14
32FPZ-11	3.5	11		3	60	0.75	32/32	直联式	14
40FPZ-18	11	18		4	60	1.5	40/32	直联式	24
50FPZ-20	13	20		4	60	2.2	50/40	直联式	27
65FPZ-28	20	28		4	60	4	65/50	直联式	50
80FPZ-28	50	28		4	60	5.5	80/65	直联式	75
80FPZ-32	50	32		4	60	7.5	80/65	直联式	80

● 安装尺寸示意图



- 1、进口法兰
- 2、前泵盖
- 3、出口法兰
- 4、泵壳
- 5、叶轮组合体
- 6、支架
- 7、机械密封
- 8、底块
- 9、电机
- 10、注液盖

型号	尺寸	L	L1	L2	L3	L4	H	H1	B	D1	D2	N	Φ
25FPZ-10(D)		490	250	100	110	50	265	185	120	85	85	4	12
32FPZ-11(D)		490	250	100	110	50	265	185	120	85	85	4	12
40FPZ-18(D)		550	285	100	120	65	290	195	140	95	95	4	12
50FPZ-20(D)		570	285	125	120	65	290	195	140	95	95	4	12
65FPZ-28(D)		670	320	145	140	70	350	250	190	125	145	4	18
80FPZ-28(D)		760	370	155	178	90	370	230	315	145	160	4/8	18
80FPZ-32(D)		760	370	155	178	90	370	230	315	145	160	4/8	18

● 安装使用注意事项

- 1、泵在安装使用前（由于长途运输）必须仔细检查各部紧固件是否松动，若有松动应重新紧固，检查泵轴与电机轴的同心度，如有偏离必须校正。
- 2、安装管道不可直接支撑在泵的进出口法兰上，必须另设支撑点，以防变形损坏。进口管路要尽量减少管路水力损失，90°弯头不得超过两个，吸入管不得漏气，否则会影响抽真空吐液时间或出现不吐液及流量、扬程不足。
- 3、第一次使用开机前打开液盖，将引液注满泵体，并将注液盖拧紧，不得漏气，严禁脱液空转及反转。
- 4、输送液不能有泥沙或较长软纤维，以防堵塞损坏叶轮及机械密封。
- 5、泵的出口应装阀门，先关阀再停机，先开机再开阀。